



Lödröks Prislista 2009

Alla priser gäller exklusive moms.



Rev. A
2009

Förklaringar till koder i listan

L före art. nr. = **Lagervara**, leveranstid c.a. 1-2 dagar.

B före art. nr. = **Beställningsvara**, leveranstid c.a. 4-8 veckor.

U före art. nr. = **Utgått** ur sortimentet, kan finnas kvar på lager.

P5, P10, P100 etc. i slutet på art. nr. = storlek på förpackningen dvs. **5 st., 10 st., 100 st.** etc.

Sidoregister

Sid :	Produkter
2	Lite om lödrök
3	Arm-Evac system
4	Lödröksarmar
5	Lödrökspaket

Huvudkontor: Häradsvägen 29
141 43 HUDDINGE
Tel : 08 - 711 70 00
Fax : 08 - 711 70 10

Säljkontor: Neongatan 7
431 54 MÖLNDAL
Tel: 031-706 76 00

E-post : office@desab-elektronik.se
Hemsida : www.desab-elektronik.se

Lite om lödrök

Att lödrök inte innehåller några vitaminer vet det flesta, men vad kan hända? Det är vetenskapligt belagt att lödrök kan orsaka astma, allergi, kronisk bronkit och andra otäckheter. Det beror på att röken består av mycket små partiklar, ungefär mellan 1 - 0,1micron stora. (1micron = 0,001mm) Detta leder till att partiklarna kommer ända ner till den del av lungan där blodet syresätts, och kan på så sätt transporteras ut i kroppen. Partikelstorleken kan jämföras med tobaksrök, och alla känner väl till effekterna från den.
Enda lilla fördelen ur det perspektivet är att man inte kan bli beroende av lödrök!!!

KAN LÖDRÖK ORSAKA NÅGRA PRODUKTIONSPROBLEM?

Ja, faktiskt! Rökens mikroskopiska partiklar kommer förr eller senare att falla ner, och bildar ett tunt stoff. Det kommer att lägga sig överallt, och i synnerhet där man sitter och arbetar. Detta stoff kan förorsaka problem, särskilt om man höga krav på renhet, eller om man har öppna kontaktytor, optik eller liknande.

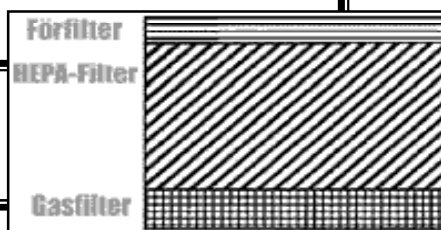
HUR BÖR MAN FILTRERA RÖKEN?

PACE standardfilter filterar i tresteg:

Förfilter (grovfilter) - Tar bort större partiklar än 1 micron, för att förlänga livslängden på finfiltret.

HEPA-filter (finpartikelfilter) - Ta bort partiklar mindre än 1 micron ner till 0,001 micron, (dvs mindre än ingenting!!!)

Gasfilter - Aktivt kolfilter för att absorbera gaser, och annat som luktar illa. Samma typ av filter som sitter i gasmasker



ÄR ALLA HEPA-FILTER LIKA BRA?

Nej. Det finns så kallade HEPA-filter (High Efficiency Particle Air), som bara tar bort 80% av alla partiklar. PACE HEPA-filter har verkningsgrad på 99,997%. En annan viktig parameter är filtrets totalyta. Ju större desto bättre, mer effektiv och billigare i drift.



VARFÖR HAR PACE VALT EN CENTRIFUGALFLÄKTS MOTOR?

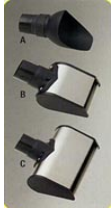
Man kan ha två olika typer av motorer. Den billigare, och kanske vanligaste, är en likströmsmotor. Det är samma typ av motor som sitter i dammsugare. Den är bra till att användas kortare stunder, men den kommer att behöva servas efter ca 2000 timmar. Den något dyrare centrifugalfälkten, är en borstlöst växelströmsmotor. Den är designad för att stå och gå under långa tider, och man garanterar 20 000 underhållsfria timmar.

ARM-EVAC Lödrökssystem

Art nr	Benämning	Pris
 B 8889-0050	ARM-EVAC 50 <i>Fristående bänkmodell BxDxH 330x315x215</i> <i>Luftflöde på c:a. 152 m³/timme</i> <i>Variabel Fläkthastighet och inbyggd filtermätare</i>	7 900 kr
B 8886-0055	Modul med två flexarmar	1 100 kr
B 8883-0125-P5	Förfilter till Arm-Evac 50	220 kr
B 8883-0280	Standard filter	439 kr
B 8883-0290	Renrumsfilter	505 kr
B 8883-0295	Limfilter	615 kr
 B 8889-0200	ARM-EVAC 200 <i>Borstlös motor, ger minst 20 000 timmar underhållsfri drift</i> <i>För en till fyra armar, beroende på arm dimensioner</i> <i>Inkoppling via 2st 75 mm anslutningar</i> <i>Luftflöde c.a. 170 m³/tim per 75mm anslutning.</i>	13 455 kr
B 8885-1225	Rullvagn med ljuddämpare	4 540 kr
B 8883-0111-P5	Förfilter till Arm-Evac	748 kr
B 8883-0931	Standard filter	2 236 kr
B 8883-0871	Ekonomi filter	907 kr
B 8883-0921	Renrumsfilter	2 875 kr
B 8883-0951	Limfilter	2 755 kr
 B 8889-0250	ARM-EVAC 250 <i>Borstlös motor, ger minst 20 000 timmar underhållsfri drift</i> <i>För en till fyra armar, beroende på arm dimensioner</i> <i>Inställbar fläkthastighet, 3 lägen</i> <i>Inkoppling via 2st 75 mm anslutningar</i> <i>Luftflöde på c:a. 170 m³/tim per 75mm anslutning.</i> <i>CPU kontrollerad med självkalibrering.</i> <i>RS232 port för central övervakning av filter etc.</i> <i>Filter konditionsmätare.</i>	15 789 kr
B 8885-1225	Rullvagn med ljuddämpare	4 540 kr
B 8883-0111-P5	Förfilter till Arm-Evac	748 kr
B 8883-0931	Standard filter	2 236 kr
B 8883-0871	Ekonomi filter	907 kr
B 8883-0921	Renrumsfilter	2 875 kr
B 8883-0951	Limfilter	2 755 kr
 B 8885-1225	Ljuddämpare	

Lödröksarmar

Art nr	Benämning	Pris
 B 8886-0429	Metall flexarm, 45 mm <i>45 mm diameter</i> <i>900 mm lång</i> <i>ESD säker</i> <i>En mycket smidig arm som du enkelt formar som du själv vill ha</i> <i>Fume-scoop munstycke</i>	1 597 kr
U 8886-0552	Bänkfäste till Flexarm 45/50mm	845 kr
B 8886-0509	Kontrollblock för luftflödet i foten	171 kr
 B 8886-0550	Metall flexarm, 50 mm <i>50 mm diameter</i> <i>900 mm lång</i> <i>ESD säker</i> <i>Utbytbara munstycken</i> <i>Inbyggt kontrollbleck för luftflödet i foten (se bild)</i>	2 054 kr
U 8886-0552	Bänkfäste till Flexarm 45/50mm	845 kr



A B 8886-0530
B B 8886-0318

Munstycken till Metall Flexarm. 50 mm

Fume Scoop
Munstycke 100 mm

411 kr
1 415 kr



B 8886-0765

ESD-plast flexarm Kit, 75 mm

Kitet består av 8886-0750 & 8886-0745
75 mm diameter
915 mm lång
ESD säker
Kan vridas, delas och förlängas efter behag.
Utbytbara munstycken.

2 172 kr



B 8886-0750
B 8886-0745

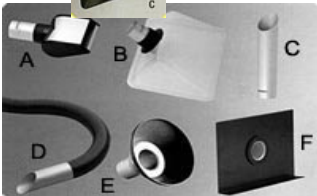
ESD-plast flexarm, 75 mm
Bänkfäste till 75 mm arm inkl 2,5 m slang

1 097 kr
1 097 kr

Munstycken till Metall Flexarm. 75 mm

#REFERENS!
Tubformat munstycke
Rektangulärt munstycke

330 kr
330 kr
330 kr



B B 8886-0345

Genomskinlig huv 296x248 mm

811 kr

B 8886-0220

Fumeflow Arbetsbord

3 291 kr



SD-Säker arbetsplats med inbyggt utsug som dels suger ut lödröken bakåt men även genom själva arbetsytan som är perforerad med små hål. Ovanpå utrustningen finns plats för lödstationer etc.

B 8886-0366

Plenum Metall

460 x 130 x 130 mm (BxDxH)

ESD-säker

Placeras i bakkant och ger ett jämt och bra utsug över hela arbetsytan.
Ansluts direkt på slangen.

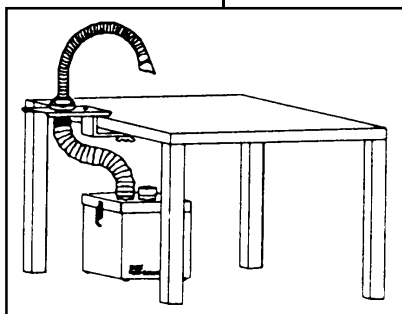
2 640 kr



Lödrökspaket

Paket: A-200 1 arm, Flex. 75mm

Art nr	Benämning		Pris/st
B 8889-0200	ARM-EVAC 200	1	13 455 kr
B 8886-0765	ESD-plast flexarm Kit, 75 mm	1	2 172 kr
Summa:			15 627 kr
Paketpris:			12 895 kr
<u>Option 1</u>			
B 8885-1225	Rullvagn med ljuddämpare	1	4 540 kr
Tillägg paketpris:			3 978 kr
<u>Option 2</u>			
B 8886-0765	ESD-plast flexarm Kit, 75 mm	1	2 172 kr
Tillägg paketpris:			1 884 kr



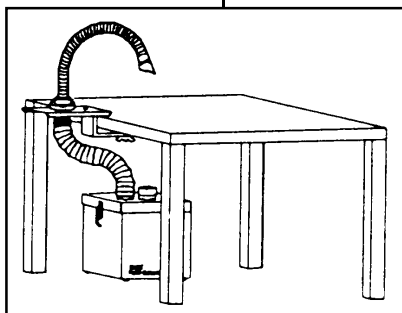
Totalpris: 16873kr med ljuddämpare
Totalpris: 14779kr med en extra arm
Totalpris: 18757kr med ljuddämpare och en extra arm

Systemet kan ha 1-2 armar anslutna.

Not. bilden visar ett system med Metall arm och bänkhållare

Paket: A-250 1 arm, Flex. 75mm

Art nr	Benämning		Pris/st
B 8889-0250	ARM-EVAC 250	1	15 789 kr
B 8886-0765	ESD-plast flexarm Kit, 75 mm	1	2 172 kr
Summa:			17 961 kr
Paketpris:			15 898 kr
<u>Option 1</u>			
B 8885-1225	Rullvagn med ljuddämpare	1	4 540 kr
Tillägg paketpris:			3 978 kr
<u>Option 2</u>			
B 8886-0765	ESD-plast flexarm Kit, 75 mm	1	2 172 kr
Tillägg paketpris:			1 884 kr



Totalpris: 19876kr med ljuddämpare
Totalpris: 17782kr med en extra arm
Totalpris: 21760kr med ljuddämpare och en extra arm

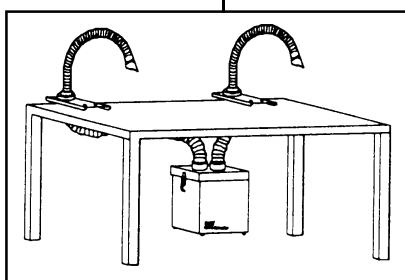
Systemet kan ha 1-2 armar anslutna.

Not. bilden visar ett system med Metall arm och bänkhållare

Paket: A-250 2 arm, Flex. 45mm			
Art nr	Benämning		Pris/st
B 8889-0250	ARM-EVAC 250	1	15789
B 8885-1225	Rullvagn med ljuddämpare	1	4540
B 8886-0299	Anslutningsslang med reducering 75 → 50 mm	2	831
B 8886-0429	Metall flexarm, 45 mm	2	1597
U 8886-0552	Bänkfäste till Flexarm 45/50mm	2	845
			Summa: 26 875 kr
			Paketpris: 24 474 kr
<u>Option 1</u>			
B 8882-0692	Expantionskit med slang och T-koppling	1	1725
B 8886-0429	Metall flexarm, 45 mm	1	1597
U 8886-0552	Bänkfäste till Flexarm 45/50mm	1	845
			Summa: 4 167 kr
			Tillägg paketpris: 3 778 kr

Totalpris: 28252kr med en extra arm
Totalpris: 32030kr med två extra armar

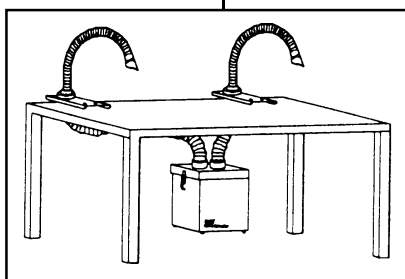
Systemet kan ha 1-4 armar anslutna.



Paket: A-250 2 arm, Flex. 50mm			
Art nr	Benämning		Pris/st
B 8889-0250	ARM-EVAC 250	1	15789
B 8885-1225	Rullvagn med ljuddämpare	1	4540
B 8886-0299	Anslutningsslang med reducering 75 → 50 mm	2	831
B 8886-0530	Fume Scoop	2	411
B 8886-0550	Metall flexarm, 50 mm	2	2054
U 8886-0552	Bänkfäste till Flexarm 45/50mm	2	845
			Summa: 28 611 kr
			Paketpris: 25 672 kr
<u>Option 1</u>			
B 8882-0692	Expantionskit med slang och T-koppling	1	1725
B 8886-0530	Fume Scoop	1	411
B 8886-0550	Metall flexarm, 50 mm	1	2054
U 8886-0552	Bänkfäste till Flexarm 45/50mm	1	845
			Summa: 5 035 kr
			Tillägg paketpris: 4 477 kr

Totalpris: 30149kr med en extra arm
Totalpris: 34626kr med två extra armar

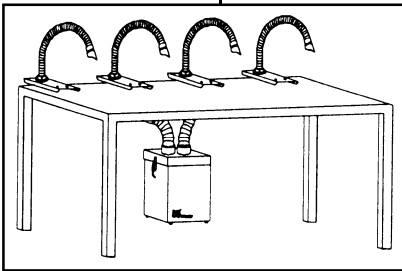
Systemet kan ha 1-4 armar anslutna.



Paket: A-250 4 arm, Flex. 50mm

Art nr	Benämning		Pris/st
B 8889-0250	ARM-EVAC 250	1	15789
B 8885-1225	Rullvagn med ljuddämpare	1	4540
B 8886-0299	Anslutningsslang med reducering 75 → 50 mm	2	831
B 8886-0530	Fume Scoop	4	411
B 8886-0550	Metall flexarm, 50 mm	4	2054
U 8886-0552	Bänkfäste till Flexarm 45/50mm	4	845
B 8882-0692	Expansionskit med slang och T-koppling	2	1725

Summa: 38 681 kr
Paketpris: 32 876 kr



Systemet kan ha 1-4 armar anslutna.